

Grandstream IP spraak en video



Grandstream Networks, opgericht in 2002, is een fabrikant van IP-spraak- en videocommunicatieapparatuur, gateways en analoge telefoonadapters. Grandstream levert kleine en middelgrote bedrijven en consumenten open SIP-gebaseerde producten.



De kennis van Grandstream om Android-telefoons te produceren die aan hoge eisen voldoen maar toch betaalbaar en betrouwbaar zijn.



Op de geselecteerde, betaalbare Android-toestellen werkt de AQURA Flow app. Hierdoor kan er naast het beeldbellen ook gekoppeld worden met het complete verpleegoproepsysteem. Dit geeft een grote meerwaarde aan iedere instelling.

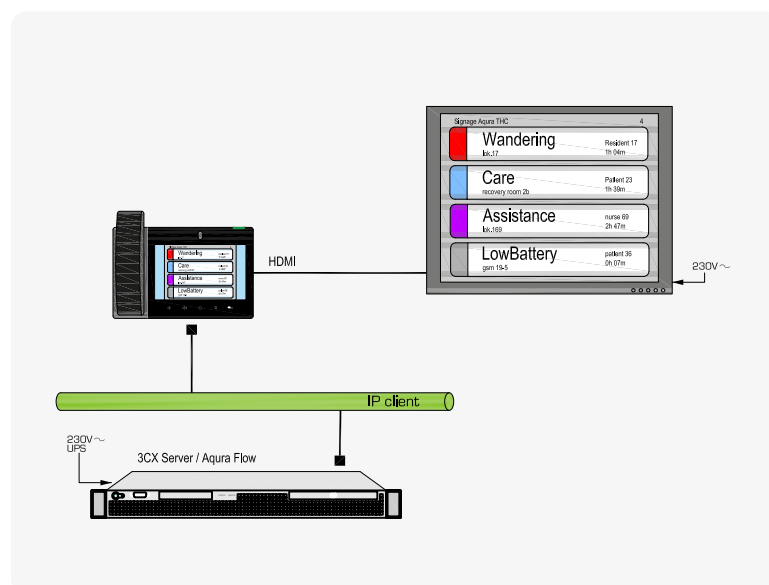


IP-videotelefoons die gekoppeld zijn op het netwerk vormen een belangrijke schakel in communicatie, ook met het oproepsysteem, de toegangscontrole, enz...



Lang had het woord 'beeldbellen' een negatieve bijklank. Voor velen leek deze vorm van communicatie niet verder te gaan dan een zicht op iemand die aan de voordeur stond. De wereldwijde coronacrisis zorgde plots dat het bellen-met-beeld de enige veilige manier was om te communiceren waarbij je toch je correspondent zag. Plots werd het de norm, over alle generaties heen werd deze communicatievorm gebruikt. Uiteraard vervangt dit nooit een echte babbel, maar het heeft ons ook duidelijk gemaakt dat beeldbellen een interessante vorm van communicatie is, niet in het minst in een professionele omgeving. Door professionele IP-videotelefoons te koppelen op ons netwerk ontstaan er nieuwe mogelijkheden. Het toestel wordt niet enkel voor het beeldbellen gebruikt, maar speelt een actieve rol in de verpleegoproep, alarmering, toegangscontrole, enz... Zo kunnen camerabeelden meteen bekeken worden na het geven van een alarm. Deze mogelijkheden zorgen voor een betere communicatie in iedere instelling, hoe groot of hoe klein deze ook is.

Grandstream IP spraak en video



Na een rondvraag bij het verzorgend personeel van een instelling werd besloten om in het verpleeglokaal een IP-videotelefoon te installeren. Naast de mogelijkheid om te beeldbellen komen hierop alle actuele oproepen van de afdeling. Dit is vooral handig voor de verpleegkundigen die zich in het lokaal bevinden. Om dit ook zichtbaar te maken in de gang, werd via één simpele kabel een verbinding gemaakt met een groter scherm. Dezelfde informatie over de oproepen is nu ook perfect zichtbaar vanop de gang. De verzorgkundigen zien nu de oproepen ook visueel op dat scherm terwijl ze hun taken uitvoeren. Het spreekt vanzelf dat alle info steeds up-to-date is via de onderliggende softwaremodules.



De video-oplossing op uw bureau

De GXV3370 is een krachtige desktop videotelefoon voor zakelijke gebruikers. Hij beschikt over een 7" touch screen, geavanceerde megapixel camera voor HD videoconferencing, ingebouwde WiFi en Bluetooth en innovatieve telefonie functionaliteiten. Hij draait op Android 7.0 en heeft flexibele SDK-ondersteuning voor aangepaste apps. De GXV3370 is volledig compatibel met bijna alle grote SIP-platformen op de markt en kan naadloos worden geïntegreerd met de AQUIRA app, maar ook met videoconferencing systemen en diensten.

Grandstream is gecertificeerd op de telefooncentrales van 3CX.

Deze videotelefoon is de perfecte keuze voor gebruikers die op zoek zijn naar een geïntegreerde videocommunicatie-oplossing voor hun desktop.

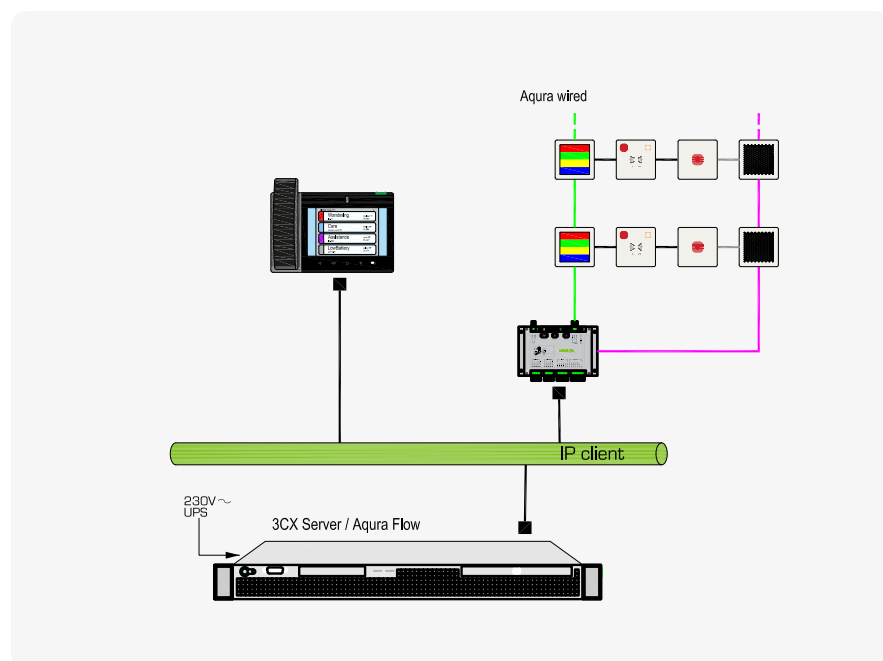


GXV3370

art: 43.13.0001

- 16 lijnen met maximaal 16 SIP-accounts
- Ingebouwde mega-pixel camera voor videogesprekken met privacy-functie
- Android 7.0-besturingssysteem
- Ingebouwde Bluetooth voor synchronisatie met mobiele apparaten en het aansluiten van Bluetooth-headsets
- Ingebouwde PoE/PoE+ om het apparaat van stroom te voorzien en een netwerkverbinding te maken
- Luidsprekertelefoon met geavanceerde echo-onderdrukking en uitstekende prestaties bij dubbelgesprek
- 7" (1024x600) capacitief 5-punts TFT LCD-touchscreen
- HDMI out, USB, micro SD, headset jack, EHS
- Menu in Nederlands, Frans, Duits, Engels, enz...
- Bedrijfstemperatuur: 0 - 40°C
- Afmeting: 254 x 211 x 84 mm

Grandstream IP spraak en video



Aanvankelijk werd in deze instelling gekozen voor de Grandstream IP videotelefoon om zo optimaal gebruik te maken van het videobellen. In een groot gebouw wordt hierdoor heel wat tijd gewonnen omdat men zich niet moet verplaatsen. Collega's kunnen elkaar toch zien en korte dossierbesprekingen houden.

De nieuwe vleugel van het rusthuis werd uitgerust met het AQURA wired oproepsysteem met interfonie. Doordat alle systemen met elkaar gekoppeld zijn, kan een verpleegster vanop haar IP-videotelefoon praten met een rusthuisbewoner nadat hij of zij een oproep heeft gemaakt. Soms is het niet eens nodig dat een verpleegster nog langs gaat bij de patiënt en kan de oproep afgesteld worden vanop deze telefoon.



De ultieme video-oplossing op uw bureau

De GXV3380 IP Video Phone voor Android combineert een 16-lijns IP videotelefoon met een multi-platform video-oplossing en de functionaliteit van een Android tablet om een alles-in-één communicatieoplossing te bieden. Deze IP-videotelefoon levert een krachtige ervaring dankzij het 8 inch 1280x800 capacitieve touchscreen, de 2 megapixel camera, HDMI in/uit voor het delen van beeld, dubbele microfoons en ondersteuning voor 1080p HD-video.

De GXV3380 voegt daar dual Gigabit poorten met PoE/PoE+, geïntegreerde Wi-Fi (802.11ac) en Bluetooth ondersteuning aan toe. Hij draait op Android 7.x en biedt directe toegang tot honderdduizenden Android-apps, waaronder ook de AQU-RA-app.

Door het combineren van een state-of-the-art IP-video-telefoon, een geavanceerde videosamenwerkingsoplossing en de functionaliteit van een Android tablet, biedt de GXV3380 een krachtige oplossing voor desktop-communicatie in zorginstellingen.



GXV3380

art: 43.13.0002

- 16 lijnen met maximaal 16 SIP-accounts
- Ingebouwde 2 megapixel camera voor videogesprekken met privacy-functie
- Android 7.0-besturingssysteem
- Ingebouwde Bluetooth voor synchronisatie met mobiele apparaten en het aansluiten van Bluetooth-headsets
- Ingebouwde PoE/PoE+ om het apparaat van stroom te voorzien en een netwerkverbinding te maken
- HD-luidsprekertelefoon met dubbele microfoon, geavanceerde echo-onderdrukking en uitstekende prestaties bij dubbelgesprek voor elk scenario
- 8" (1024x600) capacitief 10-punts IPS LCD-touchscreen
- HDMI in/out, USB, micro SD, headset jack, EHS
- Menu in Frans, Duits, Engels, enz...
- Bedrijfstemperatuur: 0 - 40°C
- Afmeting: 279 x 203 x 127 mm